

ENGINEER®



なめたネジ

錆びたネジ

特殊ネジ

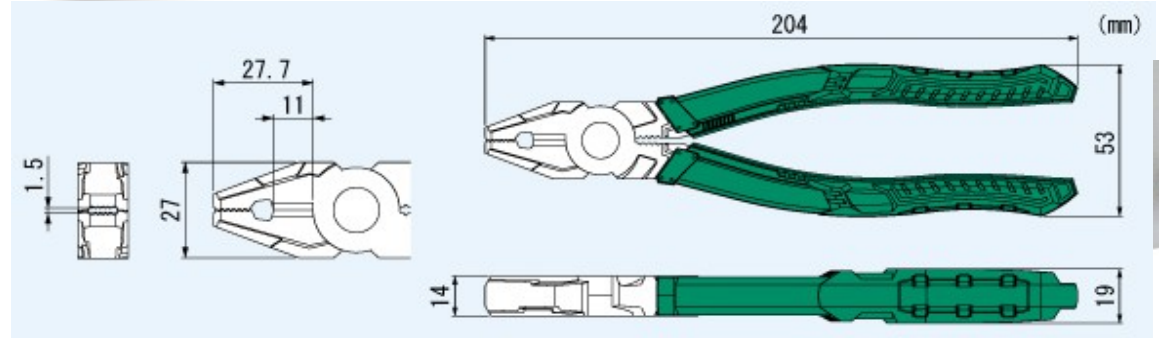
トラスネジ



↑
縦溝を食い込ませて
ネジを外す。

太い電線や軟鉄線を
少ない力で楽々カット

独自のギア歯で薄物も
確実につかむ



ネジザウルスRX メーカー希望小売価格 3,600円(税抜)

We measure it. **testo**

株式会社テストー
赤外線サーモグラフィ

今や温度は「測る」から
「見る」時代へ

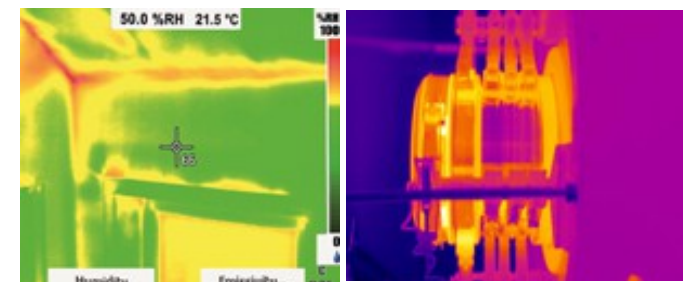
最高温度と最低温度を
自動追尾します

様々な用途に使用できます
使い道はあなた次第です

550°Cまでの測定が可能

目標にカメラを向けるだけ

TESTO875-1L
メーカー希望小売価格
380,000円(税抜)



Denyo



溶接使用率100%実現

燃料消費量50%削減!

溶接機初! 自動アイドリン
グストップ機能を搭載

無段階eモードにより、溶接
電流に応じてエンジン回転
数を無段階で制御します

国土交通省が超低騒音型
建設機械に認定した、静か
な運転音

2人同時使用でも200A
の高出力で連続運転も
安心です

NETIS(国土交通省新
技術情報提供システム)
にも登録

デンヨーディーゼルエン
ジン溶接機兼発電機
溶接機初自動アイドリン
グ DLW-220X2LS
メーカー希望小売価格
1,860,000円(税抜)



ドンケル株式会社
DONKEL



AIRFREE

「ムレ」から抜けだせ! 業界初の驚くべき通気構造で、作業者を不快なムレから開放するプロスニーカー
底サイドとアッパーにエアレーション、先心は1tもの静荷重にたえながらスマートなスタイルを実現
安全作業靴 スカイラークSK22250 メーカー希望小売価格 9,000円(税抜)



アトラエース®
Model **コードレスタイプ**
CLA-2200

日東工器



ハンドツールの手軽さで利用できるアトラ。高所、狭所や足場の悪い作業時にも!
最先端の省エネ設計、安全性も追求。総重量7kg! ユーザーが現場で求めた携帯式磁気ボール盤です
日東工器 磁気ボール盤 アトラエース(バッテリー式) CLA-2200 メーカー希望小売価格 265,000円(税抜)

日東工器株式会社